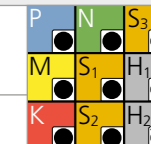


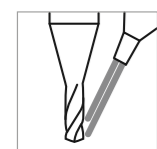
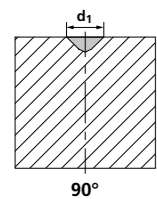
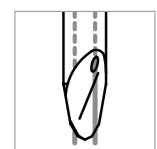
# CrazyDrill Twicenter 90°

ANWENDUNGSEMPFEHLUNG

● Sehr gut geeignet | ● Gut geeignet | ○ bedingt geeignet | ☒ Nicht empfohlen



## ZENTRIEREN MIT INTEGRIERTER KÜHLUNG | SCHNITTDATENÜBERSICHT



**Bemerkung:**  
Bei Aussenkühlung  
v<sub>c</sub> und f um 20%  
reduzieren

Werkstoffgruppe	Werkstoff	Wr.Nr.	DIN	AISI/ASTM/UNS	v <sub>c</sub> [m/min]	f [mm/U]																	
						Ød1 0.3 mm f	Ød1 0.5 mm f	Ød1 1.0 mm f	Ød1 1.5 mm f	Ød1 2.0 mm f	Ød1 3.0 mm f	Ød1 4.0 mm f	Ød1 6.0 mm f										
P	Stähle unlegiert Rm < 800 N/mm²	1.0301	C10	AISI 1010	120	0.030	0.050	0.080	0.100	0.120	0.150	0.200	0.250										
		1.0401	C15	AISI 1015																			
		1.1191	C45E/CK45	AISI 1045																			
		1.0044	S275JR	AISI 1020																			
		1.0715	11SMn30	AISI 1215																			
		1.5752	15NiCr13	ASTM 3415 / AISI 3310																			
	Stähle niedriglegiert Rm > 900 N/mm²	1.7131	16MnCr5	AISI 5115	80	0.030	0.050	0.080	0.100	0.120	0.150	0.200	0.250										
		1.3505	100Cr6	AISI 52100																			
		1.7225	42CrMo4	AISI 4140																			
		1.2842	90MnCrV8	AISI O2																			
		1.2379	X153CrMoV12	AISI D2																			
		1.2436	X210CrW12	AISI D4/D6																			
Werkzeugstähle hochlegiert Rm < 1200 N/mm²	1.3343	HS6-5-2C	AISI M2 / UNS T11302	60	0.020	0.030	0.040	0.060	0.080	0.120	0.180	0.230											
	1.3355	HS18-0-1	AISI T1 / UNS T12001																				
	M	Rostfreie Stähle- ferritisch	1.4016										X6Cr17	AISI 430 / UNS S43000	50	0.020	0.030	0.040	0.060	0.080	0.100	0.120	0.150
			1.4105										X6CrMoS17	AISI 430F									
		Rostfreie Stähle- martensitisch	1.4034										X46Cr13	AISI 420C									
			1.4112										X90CrMoV18	AISI 440B									
Rostfreie Stähle- martensitisch – PH	1.4542	X5CrNiCuNb 16-4	AISI 630 / ASTM 17-4 PH	50	0.020	0.030	0.040	0.060	0.070	0.090	0.110	0.130											
	1.4545	X5CrNiCuNb 15-5	ASTM 15-5 PH																				
Rostfreie Stähle- austenitisch	1.4301	X5CrNi 18-10	AISI 304	50	0.020	0.030	0.040	0.060	0.070	0.090	0.110	0.130											
	1.4435	X2CrNiMo 18-14-3	AISI 316L																				
	1.4441	X2CrNiMo 18-15-3	AISI 316LM																				
	1.4539	X1NiCrMoCu 25-20-5	AISI 904L																				
K	Gusseisen	0.6020	GG20	ASTM 30	100	0.030	0.040	0.050	0.070	0.090	0.110	0.150	0.200										
		0.6030	GG30	ASTM 40B																			
		0.7040	GGG40	ASTM 60-40-18																			
		0.7060	GGG60	ASTM 80-60-03																			
N	Aluminium Knetlegierungen	3.2315	AlMgSi1	ASTM 6351	150	0.040	0.060	0.090	0.110	0.130	0.180	0.230	0.300										
		3.4365	AlZnMgCu1.5	ASTM 7075																			
	Aluminium Druckgusslegierungen	3.2163	GD-ALSi9Cu3	ASTM A380	100	0.040	0.060	0.090	0.110	0.130	0.180	0.230	0.300										
		3.2381	GD-ALSi10Mg	UNS A03590																			
	Kupfer	2.004	Cu-OF / CW008A	UNS C10100	100	0.040	0.060	0.090	0.110	0.130	0.180	0.230	0.300										
		2.0065	Cu-ETP / CW004A	UNS C11000																			
	Messing bleifrei	2.0321	CuZn37 CW508L	UNS C27400	80	0.040	0.060	0.090	0.110	0.130	0.160	0.180	0.200										
		2.036	CuZn40 CW509L	UNS C28000																			
	Messing, Bronze Rm < 400 N/mm²	2.0401	CuZn39Pb3 / CW614N	UNS C38500	100	0.040	0.060	0.090	0.110	0.130	0.160	0.180	0.200										
		2.102	CuSn6	UNS C51900																			
Bronze Rm < 600 N/mm²	2.0966	CuAl10Ni5Fe4	UNS C63000	80	0.040	0.060	0.090	0.100	0.130	0.160	0.180	0.200											
	2.096	CuAl9Mn2	UNS C63200																				
S <sub>1</sub>	Hitzebeständige Stähle	2.4856		Inconel 625	10 – 30	0.015	0.025	0.030	0.040	0.050	0.070	0.090	0.110										
		2.4668		Inconel 718																			
		2.4617	NiMo28	Hastelloy B-2																			
		2.4665	NiCr22Fe18Mo	Hastelloy X																			
S <sub>2</sub>	Titan rein	3.7035	Gr.2	ASTM B348 / F67	25	0.020	0.030	0.040	0.060	0.070	0.090	0.110	0.130										
		3.7065	Gr.4	ASTM B348 / F68																			
S <sub>3</sub>	Titan Legierungen	3.7165	TiAl6V4	ASTM B348 / F136	25	0.030	0.040	0.070	0.090	0.110	0.140	0.180	0.220										
		9.9367	TiAl6Nb7	ASTM F1295																			
H <sub>1</sub>	Stähle gehärtet < 55 HRC	2.4964	CoCr20W15Ni	Haynes 25	40 – 50	0.020	0.030	0.040	0.060	0.080	0.100	0.110	0.130										
			CrCoMo28	ASTM F1537																			
H <sub>2</sub>	Stähle gehärtet ≥ 55 HRC	1.2510	100MnCrMoW4	AISI O1	40	0.010	0.020	0.030	0.040	0.050	0.060	0.070	0.080										
		1.2379	X153CrMoV12	AISI D2																			

# Zentrierprozess CrazyDrill Twicenter

## PRÄZISE UND SCHNELL ZENTRIEREN UND ANFASEN

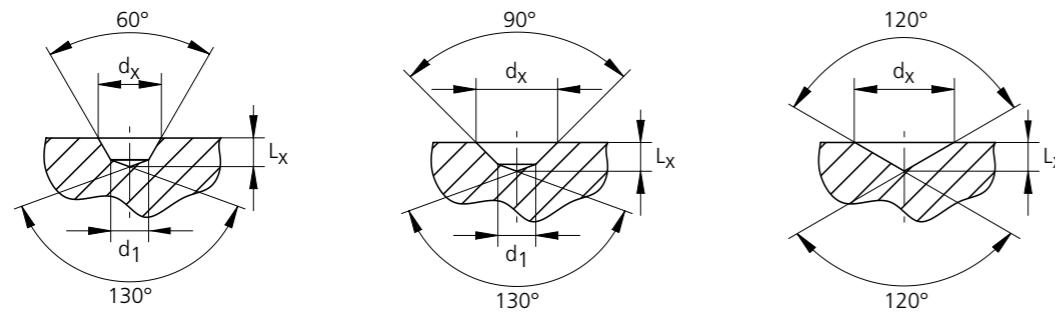


Tabelle für Schnitttiefen

■ Für Senkwinkel 60° / Spitzenwinkel 130°

Ø d <sub>x</sub> [mm]	L <sub>x</sub>							
	2.CC.03010.60 Ød1 0.3 mm [mm]	2.CC.05014.60 Ød1 0.5 mm [mm]	2.CC.10020.60 Ød1 1.0 mm [mm]	2.CC.15030.60 Ød1 1.5 mm [mm]	2.CC.20040.60 Ød1 2.0 mm [mm]	2.CC.30060.60 Ød1 3.0 mm [mm]	2.CC.40080.60 Ød1 4.0 mm [mm]	2.CC.60100.60 Ød1 6.0 mm [mm]
0.4	0.16							
0.8	0.50	0.38						
1.0		0.55						
1.5			0.67					
2.0				0.78				
2.5				1.22	0.90			
3.0					1.33			
3.5					1.77	1.13		
4.0						1.57		
5.0						2.43	1.80	
6.0							2.66	
7.0							3.53	2.26
8.0								3.13
9.0								4.00

■ Für Senkwinkel 90° / Spitzenwinkel 130°

Ø d <sub>x</sub> [mm]	L <sub>x</sub>							
	2.CC.03010.90 Ød1 0.3 mm [mm]	2.CC.05014.90 Ød1 0.5 mm [mm]	2.CC.10020.90 Ød1 1.0 mm [mm]	2.CC.15030.90 Ød1 1.5 mm [mm]	2.CC.20040.90 Ød1 2.0 mm [mm]	2.CC.30060.90 Ød1 3.0 mm [mm]	2.CC.40080.90 Ød1 4.0 mm [mm]	2.CC.60100.90 Ød1 6.0 mm [mm]
0.4	0.12							
0.8	0.32	0.27						
1.0		0.37						
1.5			0.48					
2.0				0.60				
2.5				0.85	0.72			
3.0					0.97			
3.5					1.22	0.95		
4.0						1.20		
5.0						1.70	1.43	
6.0							1.93	
7.0							2.43	1.90
8.0								2.40
9.0								2.90

■ Für Senkwinkel 120° / Spitzenwinkel 120°

Ø d <sub>x</sub> [mm]	L <sub>x</sub>							
	2.CC.00050.120 Ød1 0.5 mm [mm]	2.CC.00100.120 Ød1 1.0 mm [mm]	2.CC.00200.120 Ød1 2.0 mm [mm]	2.CC.00300.120 Ød1 3.0 mm [mm]	2.CC.00400.120 Ød1 4.0 mm [mm]	2.CC.00600.120 Ød1 6.0 mm [mm]	2.CC.00800.120 Ød1 8.0 mm [mm]	2.CC.01000.120 Ød1 10.0 mm [mm]
0.4	0.12							
0.5	0.14							
0.8		0.23						
1.0		0.29						
1.5			0.43					
2.0			0.58					
2.5				0.72				
3.0				0.87				
3.5					1.01			
4.0					1.15			
5.0						1.44		
6.0						1.73		
7.0							2.02	
8.0							2.31	
9.0								2.60
10.0								2.89

### Formeln

■ Für CrazyDrill Twicenter 60°

$$L_x = \frac{1}{2} \cdot \left[ \frac{d_1}{\tan(65^\circ)} + \frac{(d_x - d_1)}{\tan(30^\circ)} \right]$$

■ Für CrazyDrill Twicenter 90°

$$L_x = \frac{1}{2} \cdot \left[ \frac{d_1}{\tan(65^\circ)} + \frac{(d_x - d_1)}{\tan(45^\circ)} \right]$$

■ Für CrazyDrill Twicenter 120°

$$L_x = \frac{1}{2} \cdot \left[ \frac{d_x}{\tan(60^\circ)} \right]$$